

14SR



Concrete solutions. Always.

Motore D722

Potenza massima 8,8 kW - 11,8 HP

Peso di trasporto 1.255 kg

 **EUROCOMACH®**

14SR

Peso di trasporto con roll-bar (senza benna e operatore)	kg	1.255
Peso di trasporto con roll-bar e tettuccio FOPS (senza benna e operatore)	Kg	1.280
Peso operativo ISO 6016 con roll-bar (con benna 30 kg e operatore 75 kg)	Kg	1.360
Peso operativo ISO 6016 con roll-bar e tettuccio FOPS (con benna 30 kg e operatore 75 kg)	Kg	1.385
Velocità di traslazione	km/h	1a : 0 ÷ 1,8 / 2a : 0 ÷ 3,8
Velocità di rotazione	rpm	9,5

MOTORE

Modello	KUBOTA D722 - STAGE 5	
Potenza max. (2.200 rpm)	kW - HP	8,8 - 11,8
Cilindrata	cc	719
Numero di cilindri	n°	3
Raffreddamento	Liquido	
Consumo	lt/h	1,8
Alternatore	V (A)	12 (40)
Batteria	V (Ah)	12 (45)

IMPIANTO IDRAULICO

Tipologia pompe	portata variabile	
Cilindrata pompe	cc	5,5 + 5,5
Portata pompe	lt/min	28
Pressione max. di taratura impianto	bar	200
Impianto ausiliario (pressione max.): AUX 1 semplice o doppio effetto	lt/min (bar)	28 (200)

PRESTAZIONI

Profondità di scavo max. con braccio standard (braccio optional)	mm	2.045 (2.175)
Altezza max. scarico con braccio standard (braccio optional)	mm	2.290 (2.380)
Forza di strappo alla benna (braccio standard) ISO 6015	daN	1.150
Forza di rottura braccio (braccio standard) ISO 6015	daN	630
Forza di trazione	daN	1.000
Pressione specifica al suolo	kg/cm ²	0,31
Pendenza superabile	60% - 30°	

DIMENSIONI

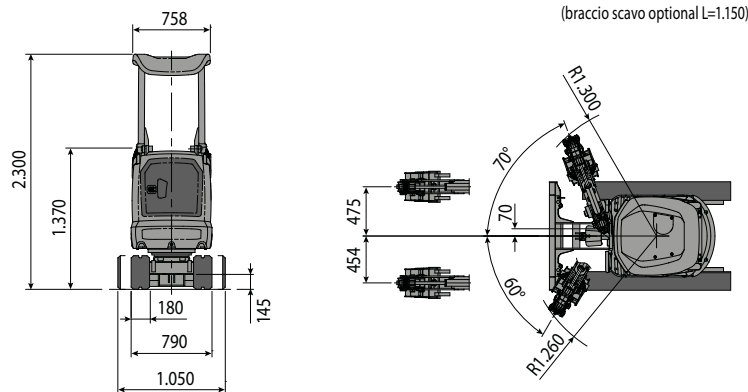
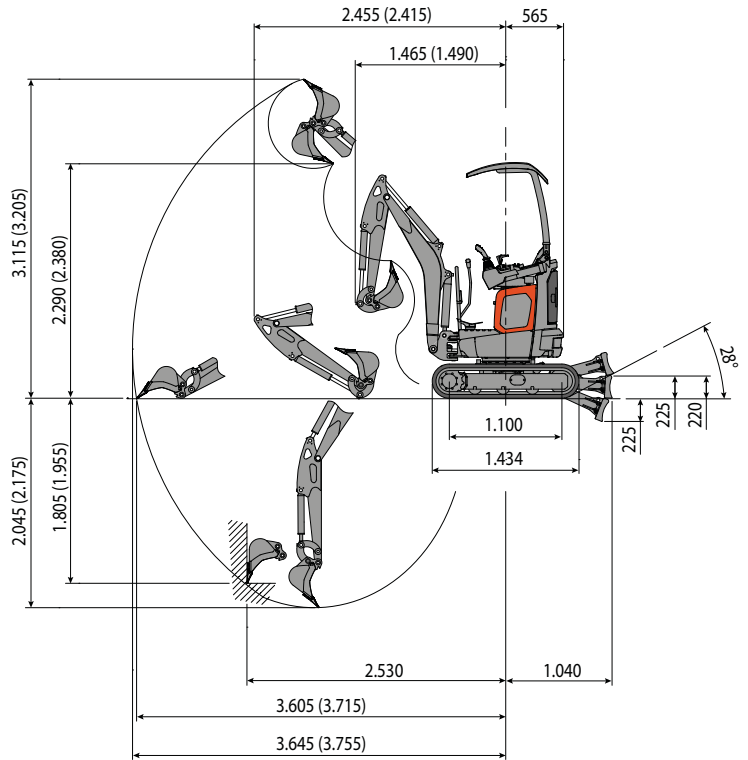
Larghezza massima	mm	790 - 1.050
Altezza totale	mm	2.300
Raggio di rotazione posteriore	mm	565
Lunghezza braccio scavo standard (braccio optional)	mm	1.020 (1.150)
Larghezza cingoli	mm	180
Numero rulli (per ciascun lato)	n°	3

RIFORNIMENTI

Serbatoio gasolio	lt	14,5
Serbatoio olio idraulico	lt	9,5
Capacità sistema idraulico	lt	15
Capacità sistema di raffreddamento	lt	6
Olio motore	lt	1,8

COMANDI

Primo braccio, braccio scavo, benna e rotazione torretta	2 manipolatori servocomandati
Movimenti dei cingoli (compresa controrotazione)	2 leve servocomandate
Lama reinterro	leva servocomandata
Impianto ausiliario con ritenuta AUX 1 (semplice o doppio effetto)	comando potenziometrico su manipolatore dx
Brandeggio	comando potenziometrico su manipolatore sx



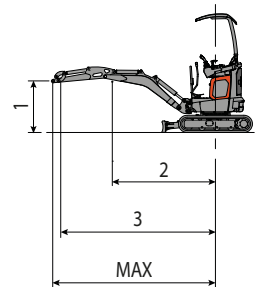
CAPACITA' DI SOLLEVAMENTO

Sbraccio riferito al centro di rotazione (m)
Capacità di sollevamento (kg) ad altezza 1.0 m

	2	3	MAX
Frontale e lama abbassata	*0,30	*0,15	0,14
Frontale e lama alzata	*0,30	0,15	0,13
Laterale, carro aperto	*0,28	0,14	0,11

* Indica il limite di carico idraulico.

La capacità di sollevamento è basata sulla norma ISO 10567 e non eccede oltre il 75% del carico statico di ribaltamento o dell'87% della capacità di sollevamento idraulico della macchina.



 **EUROCOMACH**